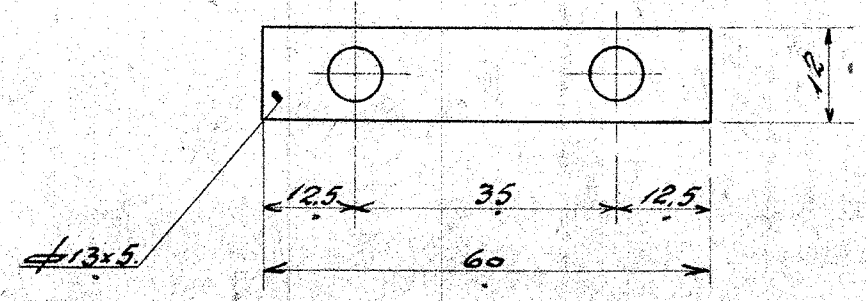
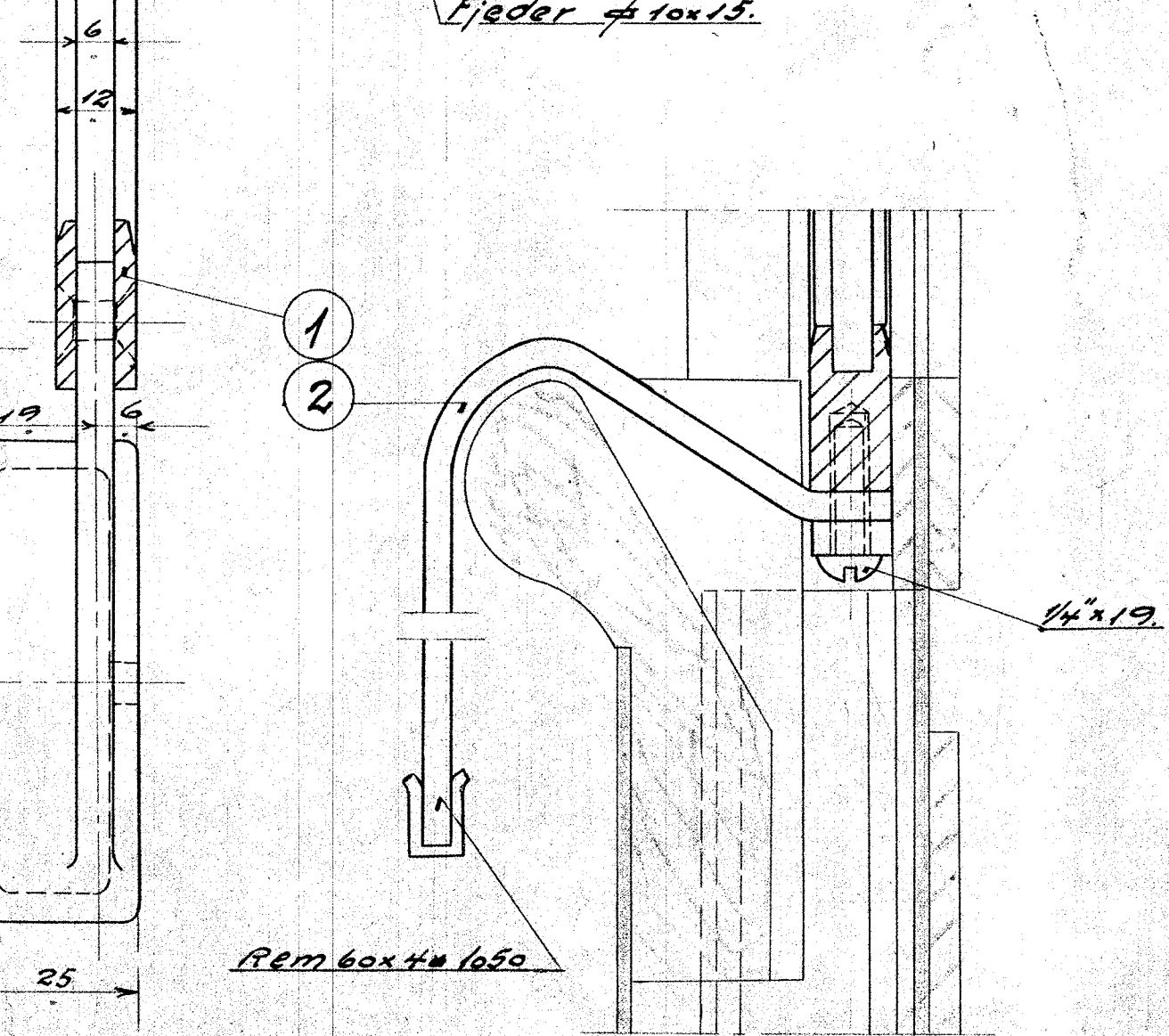
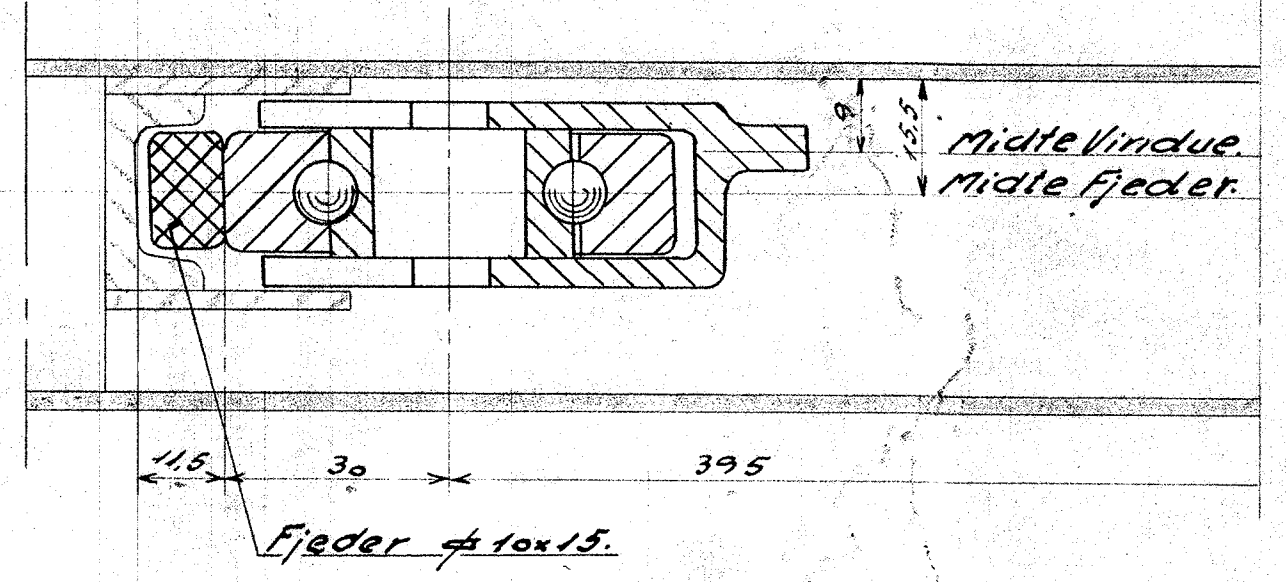
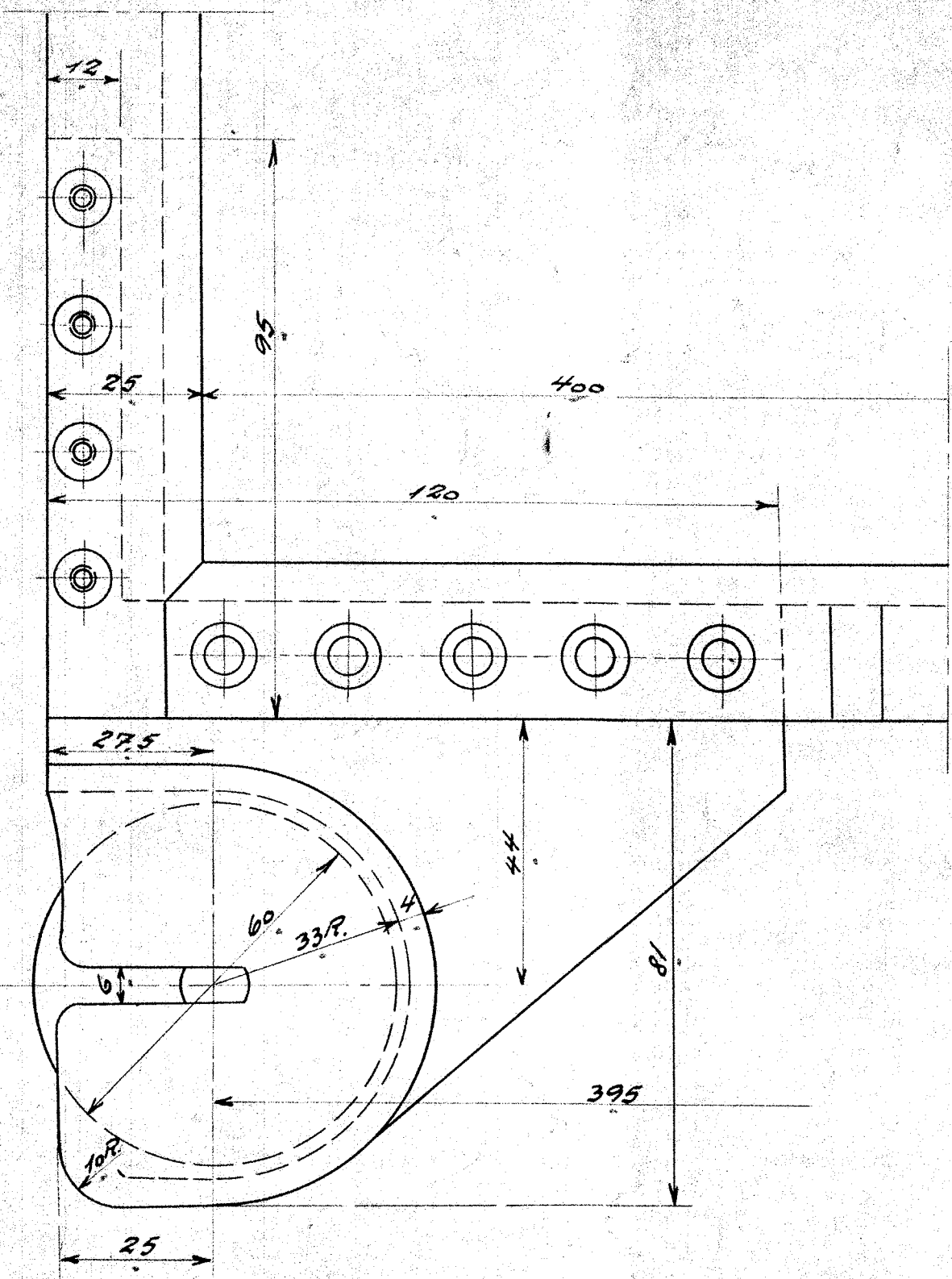
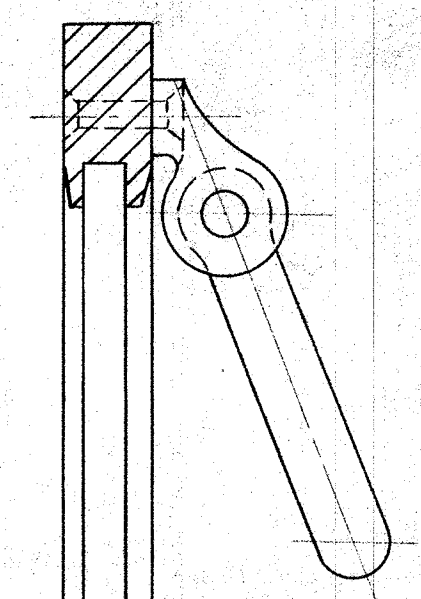
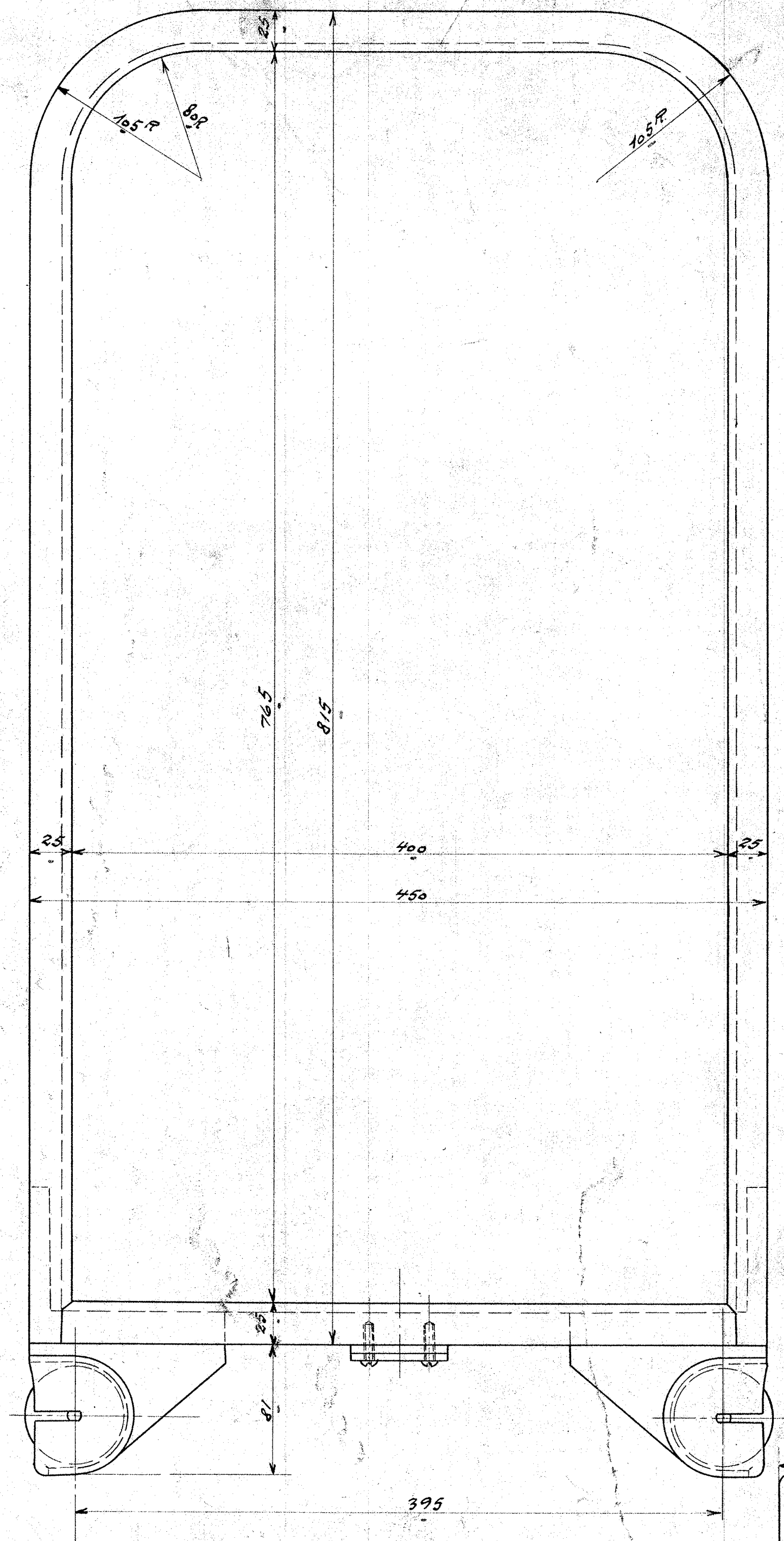
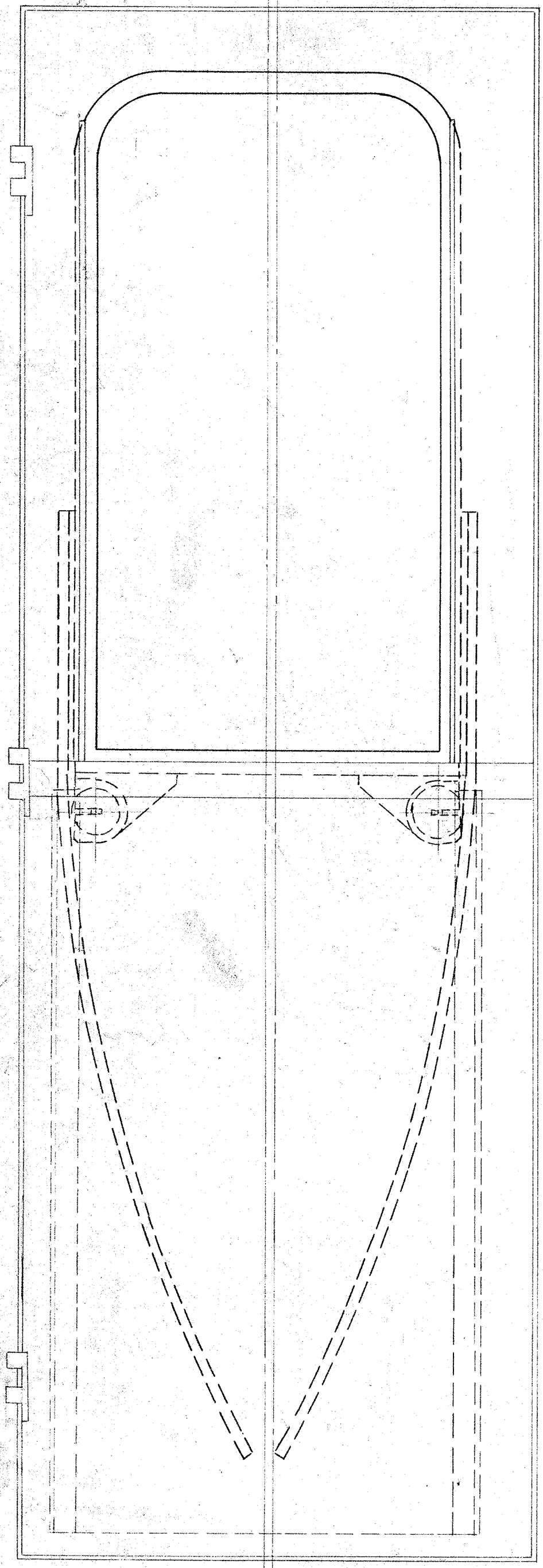


1	1	Vindue. Komplet	Mas. Sing	Købes
2	1	Rem. 60x4x1050	Leder	"



FRICH'S A/S

Skudevindue til Førrumsidede
 Diesel-el. 300 H. Motorloko.

7/10 19.		
R.T.	1:5.	145L-15.13.
	1:2.5	
30/2-31.	1:1.	